

## PZ 16

Weidmüller Interface GmbH &amp; Co. KG

Klingenbergstraße 26

D-32758 Detmold

Germany

www.weidmueller.com

**Krimpelő szerszámok érvéghüvelyekhez, műanyag gallérral vagy anélkül**

- Kilincsmű a pontos krimpeléshez
- Kioldási lehetőség helytelen működés esetén

**Általános rendelési adatok**

Verzió	Présszerszám, Krimpelő szerszám érvéghüvelyekhez, 6mm <sup>2</sup> , 16mm <sup>2</sup> , Fogas sajtolás
Rendelési szám	<a href="#">9012600000</a>
Típus	PZ 16
GTIN (EAN)	4008 190035440
Qty.	1 Stück
Pótalkatrészek	<a href="#">9012640000</a> <a href="#">9202810000</a>

A létrehozás dátuma 2023. november 24. 15:54:46 CET

A katalógus állapota 21.11.2023 / A műszaki módosítások jogát fenntartjuk.

## PZ 16

Weidmüller Interface GmbH &amp; Co. KG

Klingenbergstraße 26

D-32758 Detmold

Germany

www.weidmueller.com

## Műszaki adatok

## Méretek és tömegek

Szélesség	200 mm	Szélesség (coll)	7,874 inch
Nettó tömeg	429,8 g		

## Műszaki adatok

Változat	Mechanikus, cserélhető betétek nélkül	Árucikk leírása	(2)Crimping tool
----------	--	-----------------	------------------

## Szerszámjellemzők - krimpelés

1. krimpelő profil, min.	6 mm <sup>2</sup>	2. krimpelő profil, min.	10 mm <sup>2</sup>
3. krimpelő profil, min.	16 mm <sup>2</sup>	Krimpelési típus/profil	Fogas sajtolás
Érvéghüvelyek keresztmetszete, max.	16 mm <sup>2</sup>	Érvéghüvelyek keresztmetszete, min.	6 mm <sup>2</sup>

## Érintkező leírása

Krimpelési tartomány, max.	16 mm <sup>2</sup>	Krimpelési tartomány, min.	6 mm <sup>2</sup>
Vezeték-keresztmetszet, max. AWG	AWG 6	Vezeték-keresztmetszet, min. AWG	AWG 10
Érintkező típusa	Iker-érvéghüvelyek műanyag gallérral vagy anélkül		

## Besorolások

ETIM 6.0	EC000168	ETIM 7.0	EC000168
ETIM 8.0	EC000168	ETIM 9.0	EC000168
ECLASS 9.0	21-04-38-11	ECLASS 9,1	21-04-38-11
ECLASS 10.0	21-04-38-11	ECLASS 11.0	21-04-38-11
ECLASS 12.0	21-04-38-11	ECLASS 13.0	21043811

## Termékek környezetvédelmi megfelelése

REACH SVHC	Lead 7439-92-1
SCIP	2159813b-98fd-4068-b62a-bc89a046c012

## Letöltések

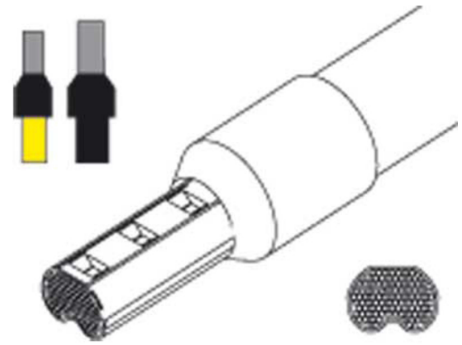
Engineering Data	<a href="#">CAD data – STEP</a>
Katalógusok	<a href="#">Catalogues in PDF-format</a>
Kiadványok	

## PZ 16

**Weidmüller Interface GmbH & Co. KG**  
Klingenbergstraße 26  
D-32758 Detmold  
Germany

## Rajzok

[www.weidmueller.com](http://www.weidmueller.com)



## PZ 16

**Weidmüller Interface GmbH & Co. KG**  
 Klingenbergstraße 26  
 D-32758 Detmold  
 Germany

www.weidmueller.com

## Pótalkatrészek

## Tartozékok/cserealkatrészek



### Krimpelő szerszámok érvéghüvelyekhez, műanyag gallérral vagy anélkül

- Kilincsmű a pontos krimpeléshez
- Kioldási lehetőség helytelen működés esetén

## Általános rendelési adatok

Típus	EINSATZPAAR PZ 16E
Rendelési szám	<a href="#">6012640000</a>
GTIN (EAN)	4008190114831
Qty.	1 Stück

## Pótalkatrészek



A szigetelés csupaszítása után megfelelő érintkező vagy érvéghüvely krimpelhető a kábel végére. A krimpelés biztonságos kapcsolatot hoz létre a vezeték és az érintkező között, és egyre szélesebb körben helyettesíti a forrasztást. A krimpelés homogén, állandó kapcsolat kialakítását jelenti vezeték és csatlakozóelem között. A csatlakozás csak kiváló minőségű precíziós szerszámokkal alakítható ki. Az eredmény egy mechanikai és elektromos szempontból egyaránt biztonságos és megbízható csatlakozás. A Weidmüller mechanikus krimpelő szerszámok széles választékát kínálja. A kioldó mechanizmussal ellátott integrált racsnival az optimális krimpelésről gondoskodik. A Weidmüller-szerszámokkal készített krimpelt csatlakozások megfelelnek a nemzetközi szabványoknak és szabályozásoknak.

## Általános rendelési adatok

Típus	ERTE GRIFFE PZ	Verzió
Rendelési szám	<a href="#">6202810000</a>	Présszerszám, Pótalkatrész
GTIN (EAN)	4032248512577	
Qty.	1 Stück	

## PZ 16

Weidmüller Interface GmbH &amp; Co. KG

Klingenbergstraße 26

D-32758 Detmold

Germany

www.weidmueller.com

## Tartozékok

## Műanyag galléros érvéghüvely szortiment

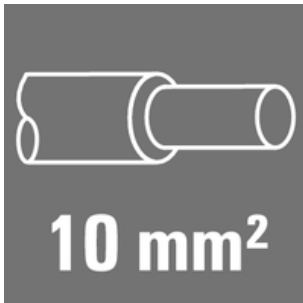


Doboz műanyag galléros iker-érvéghüvelyekkel:

- Weidmüller-színkóddal
- DIN-színkód

## Általános rendelési adatok

Típus	H-BOX 4,0-16,0QMM	Verzió	Csomagolás
Rendelési szám	<a href="#">6025920000</a>	Érvéghüvely készlet, Doboz, Sínkód: Weidmüller	Doboz
GTIN (EAN)	4008190101442		
Qty.	1 Stück		
Típus	H-BOX 4,0-16,0QMM DIN	Verzió	Csomagolás
Rendelési szám	<a href="#">6025400000</a>	Érvéghüvely készlet, Doboz, Sínkód: DIN	Doboz
GTIN (EAN)	4008190341596		
Qty.	1 Stück		

Névl. vezeték-keresztmetszet 10 mm<sup>2</sup>

- szállítás ömlesztve, műanyag tasakban
- Weidmüller-színkód
- DIN-színkód
- más színkód

## Általános rendelési adatok

Típus	H10,0/22 EB	Verzió	Csomagolás
Rendelési szám	<a href="#">6534200000</a>	Érvéghüvely, Standard, 15 mm, 12 mm, Elefántcsont színű	loose
GTIN (EAN)	4008190033460		
Qty.	100 Stück		
Típus	H10,0/28D R	Verzió	Csomagolás
Rendelési szám	<a href="#">6019250000</a>	Érvéghüvely, Standard, 21 mm, 18 mm, piros	loose
GTIN (EAN)	4008190041410		
Qty.	100 Stück		
Típus	H10,0/28T BR	Verzió	Csomagolás
Rendelési szám	<a href="#">6021160000</a>	Érvéghüvely, Standard, 21 mm, 18 mm, barna	loose
GTIN (EAN)	4008190041915		
Qty.	100 Stück		
Típus	H10,0/28 EB	Verzió	Csomagolás
Rendelési szám	<a href="#">6565800000</a>	Érvéghüvely, Standard, 21 mm, 18 mm, Elefántcsont színű	loose
GTIN (EAN)	4008190138646		
Qty.	100 Stück		

A létrehozás dátuma 2023. november 24. 15:54:46 CET

A katalógus állapota 21.11.2023 / A műszaki módosítások jogát fenntartjuk.

## PZ 16

Weidmüller Interface GmbH &amp; Co. KG

Klingenbergstraße 26

D-32758 Detmold

Germany

www.weidmueller.com

## Tartozékok

Típus	H10,0/22T BR	Verzió	Csomagolás
Rendelési szám	<a href="#">6021150000</a>	Érvéghüvely, Standard, 15 mm, 12 mm, barna	loose
GTIN (EAN)	4008190086886		
Qty.	100 Stück		
Típus	H10,0/22D R	Verzió	Csomagolás
Rendelési szám	<a href="#">6019240000</a>	Érvéghüvely, Standard, 15 mm, 12 mm, piros	loose
GTIN (EAN)	4008190075385		
Qty.	100 Stück		

Névleges vezeték-keresztmetszet 0,25 mm<sup>2</sup> - 6,0 mm<sup>2</sup>

0,25-6,0 mm<sup>2</sup> méretű vezetékekhez (AWG 24 - 10)  
 ózozott vörösréz  
 mérettűrések a DIN 46228 1. része szerint

- szállítás ömlesztve, műanyag tasakban

## Általános rendelési adatok

Típus	H6,0/10	Verzió	Csomagolás
Rendelési szám	<a href="#">6004120000</a>	Érvéghüvely, Standard, 10 mm, 10 mm, Nem	loose
GTIN (EAN)	4008190104795		
Qty.	500 Stück		
Típus	H6,0/12	Verzió	Csomagolás
Rendelési szám	<a href="#">6019190000</a>	Érvéghüvely, Standard, 12 mm, 12 mm, Nem	loose
GTIN (EAN)	4008190026851		
Qty.	500 Stück		
Típus	H6,0/18	Verzió	Csomagolás
Rendelési szám	<a href="#">6004130000</a>	Érvéghüvely, Standard, 18 mm, 18 mm, Nem	loose
GTIN (EAN)	4008190143626		
Qty.	500 Stück		
Típus	H6,0/15	Verzió	Csomagolás
Rendelési szám	<a href="#">6012470000</a>	Érvéghüvely, Standard, 15 mm, 15 mm, Nem	loose
GTIN (EAN)	4008190003807		
Qty.	500 Stück		

## PZ 16

Weidmüller Interface GmbH &amp; Co. KG

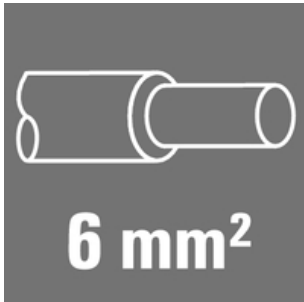
Klingenbergstraße 26

D-32758 Detmold

Germany

www.weidmueller.com

## Tartozékok

Névl. vezeték-keresztmetszet 6,0 mm<sup>2</sup>

- műanyag-zacskóban, ömlesztve szállítva
- Weidmüller-színkód
- DIN-színkód
- más színkód

## Általános rendelési adatok

Típus	H6,0/20T GN	Verzió	Csomagolás
Rendelési szám	<a href="#">6021130000</a>	Érvéghüvely, Standard, 14 mm, 12 mm, zöld	loose
GTIN (EAN)	4008190111731		
Qty.	100 Stüek		
Típus	H6,0/26T GN	Verzió	Csomagolás
Rendelési szám	<a href="#">6021140000</a>	Érvéghüvely, Standard, 20 mm, 18 mm, zöld	loose
GTIN (EAN)	4008190022501		
Qty.	100 Stüek		
Típus	H6,0/20D GE	Verzió	Csomagolás
Rendelési szám	<a href="#">6019220000</a>	Érvéghüvely, Standard, 14 mm, 12 mm, sárga	loose
GTIN (EAN)	4008190151607		
Qty.	100 Stüek		
Típus	H6,0/26 SW	Verzió	Csomagolás
Rendelési szám	<a href="#">6565700000</a>	Érvéghüvely, Standard, 20 mm, 18 mm, fekete	loose
GTIN (EAN)	4008190026837		
Qty.	100 Stüek		
Típus	H6,0/26D GE	Verzió	Csomagolás
Rendelési szám	<a href="#">6019230000</a>	Érvéghüvely, Standard, 20 mm, 18 mm, sárga	loose
GTIN (EAN)	4008190072117		
Qty.	100 Stüek		
Típus	H6,0/20 SW	Verzió	Csomagolás
Rendelési szám	<a href="#">6533500000</a>	Érvéghüvely, Standard, 14 mm, 12 mm, fekete	loose
GTIN (EAN)	4008190183905		
Qty.	100 Stüek		

## PZ 16

Weidmüller Interface GmbH &amp; Co. KG

Klingenbergstraße 26

D-32758 Detmold

Germany

www.weidmueller.com

## Tartozékok

## többcsomagos zacskóban



- Polipropilén kúpos kábelbevezetés
- 105 °C-ig hőálló

1,5–16 mm<sup>2</sup> méretű vezetékhez (AWG 16 -6)  
 ónozott vörösréz  
 mérettűrések a DIN 46228 4. része szerint

## Általános rendelési adatok

Típus	H6,0/23X GE SV	Verzió	Csomagolás
Rendelési szám	<a href="#">6006790000</a>	Érvéghüvely, Standard, 17 mm, 12 mm, sárga	Multipack
GTIN (EAN)	4008190332303		bag
Qty.	100 Stück		

Névl. vezeték-keresztmetszet 16 mm<sup>2</sup>

- műanyag-zacskóban, ömlesztve szállítva
- Weidmüller-színkód
- DIN-színkód
- más színkód

## Általános rendelési adatok

Típus	H16,0/28 GN	Verzió	Csomagolás
Rendelési szám	<a href="#">6566000000</a>	Érvéghüvely, Standard, 21 mm, 18 mm, zöld	loose
GTIN (EAN)	4008190165406		
Qty.	100 Stück		
Típus	H16,0/28D BL	Verzió	Csomagolás
Rendelési szám	<a href="#">6019270000</a>	Érvéghüvely, Standard, 21 mm, 18 mm, kék	loose
GTIN (EAN)	4008190100773		
Qty.	100 Stück		
Típus	H16,0/22D BL	Verzió	Csomagolás
Rendelési szám	<a href="#">6019260000</a>	Érvéghüvely, Standard, 15 mm, 12 mm, kék	loose
GTIN (EAN)	4008190125806		
Qty.	100 Stück		
Típus	H16,0/28T W	Verzió	Csomagolás
Rendelési szám	<a href="#">6021180000</a>	Érvéghüvely, Standard, 21 mm, 18 mm, fehér	loose
GTIN (EAN)	4008190151980		
Qty.	100 Stück		
Típus	H16,0/22T W	Verzió	Csomagolás
Rendelési szám	<a href="#">6021170000</a>	Érvéghüvely, Standard, 15 mm, 12 mm, fehér	loose
GTIN (EAN)	4008190151478		
Qty.	100 Stück		

A létrehozás dátuma 2023. november 24. 15:54:46 CET

A katalógus állapota 21.11.2023 / A műszaki módosítások jogát fenntartjuk.



## PZ 16

**Weidmüller Interface GmbH & Co. KG**  
Klingenbergstraße 26  
D-32758 Detmold  
Germany

www.weidmueller.com

## Tartozékok

Típus	H16,0/22 GN	Verzió	Csomagolás
Rendelési szám	<a href="#">6565900000</a>	Érvéghüvely, Standard, 15 mm, 12 mm, zöld	loose
GTIN (EAN)	4008190022181		
Qty.	100 Stück		

Névleges vezeték-keresztmetszet 10,0 mm<sup>2</sup> - 185,0 mm<sup>2</sup>

10,0 - 185,0 mm<sup>2</sup> (AWG 7 - 350 MCM) méretű  
vezetékekhez  
ónozott vörösréz  
mérettűrések a DIN 46228 1. része szerint  
• műanyag-zacskóban, ömlesztve szállítva

## Általános rendelési adatok

Típus	H10,0/18	Verzió	Csomagolás
Rendelési szám	<a href="#">6379300000</a>	Érvéghüvely, Standard, 18 mm, 18 mm, Nem	loose
GTIN (EAN)	4008190156091		
Qty.	500 Stück		
Típus	H16,0/18	Verzió	Csomagolás
Rendelési szám	<a href="#">6375200000</a>	Érvéghüvely, Standard, 18 mm, 18 mm, Nem	loose
GTIN (EAN)	4008190077105		
Qty.	100 Stück		
Típus	H16,0/32	Verzió	Csomagolás
Rendelési szám	<a href="#">6004160000</a>	Érvéghüvely, Standard, 32 mm, 32 mm, Nem	loose
GTIN (EAN)	4008190084004		
Qty.	100 Stück		
Típus	H10,0/12	Verzió	Csomagolás
Rendelési szám	<a href="#">6282900000</a>	Érvéghüvely, Standard, 12 mm, 12 mm, Nem	loose
GTIN (EAN)	4008190075972		
Qty.	500 Stück		
Típus	H16,0/25	Verzió	Csomagolás
Rendelési szám	<a href="#">6004150000</a>	Érvéghüvely, Standard, 25 mm, 25 mm, Nem	loose
GTIN (EAN)	4008190037253		
Qty.	100 Stück		
Típus	H10,0/15	Verzió	Csomagolás
Rendelési szám	<a href="#">6124800000</a>	Érvéghüvely, Standard, 15 mm, 15 mm, Nem	loose
GTIN (EAN)	4008190037475		
Qty.	500 Stück		
Típus	H16,0/12	Verzió	Csomagolás
Rendelési szám	<a href="#">6492500000</a>	Érvéghüvely, Standard, 12 mm, 12 mm, Nem	loose
GTIN (EAN)	4008190114190		
Qty.	500 Stück		
Típus	H16,0/15	Verzió	Csomagolás
Rendelési szám	<a href="#">6124300000</a>	Érvéghüvely, Standard, 15 mm, 15 mm, Nem	loose
GTIN (EAN)	4008190162993		
Qty.	500 Stück		

A létrehozás dátuma 2023. november 24. 15:54:46 CET

A katalógus állapota 21.11.2023 / A műszaki módosítások jogát fenntartjuk.