

**SDI 2CO ECO****Weidmüller Interface GmbH & Co. KG**

Klingenbergstraße 26

D-32758 Detmold

Germany

www.weidmueller.com

**Product image**

Reléfoglalatok a D-SERIES DRI relékhez

- 1 és 2 váltóérintkező
- Csavaros és bedugható vezetékcsatlakozás
- Standard és kis magasságok

**Általános rendelési adatok**

Verzió	D-SERIES DRI, Relé foglalat, Érintkezők száma: 2, Váltóérintkező, Folytonos áram: 8 A, Csavaros csatlakozás
Rendelési szám	<a href="#">7760056347</a>
Típus	SDI 2CO ECO
GTIN (EAN)	6944 16973994 1
Qty.	10 Stück

A létrehozás dátuma 2023. november 10. 13:12:48 CET

A katalógus állapota 28.10.2023 / A műszaki módosítások jogát fenntartjuk.

## SDI 2CO ECO

Weidmüller Interface GmbH &amp; Co. KG

Klingenbergstraße 26

D-32758 Detmold

Germany

www.weidmueller.com

## Műszaki adatok

## Méretek és tömegek

Mélység	29,2 mm	Mélység (coll)	1,15 inch
Magasság	73,3 mm	Magasság (coll)	2,886 inch
Szélesség	15,8 mm	Szélesség (coll)	0,622 inch
Nettó tömeg	23 g		

## Hőmérsékletek

Tárolási hőmérséklet	-40 °C...85 °C	Üzemi hőmérséklet	-40 °C...70 °C
Üzemi hőmérséklet, min.	-40 °C	Üzemi hőmérséklet, max.	70 °C
Páratartalom	35...85 % rel. páratartalom, páralecsapódás nélkül		

## Terhelés oldal

Névleges kapcsolási feszültség	250 V AC	Folytonos áram	8 A
Max. kapcsolási feszültség, AC	250 V	Érintkező típusa	2 Váltóérintkező

## Általános adatok

Változat	lapos kialakítás		
Sín	TS 35		
Szín	fekete		
UL94 éghetőségi osztály, alkatrész	Alkatrész	Ház	
	UL94 éghetőségi osztály	V-2	
	Alkatrész	Rögzítő láb	
	UL94 éghetőségi osztály	HB	
	Alkatrész	Tartókengyel	
	UL94 éghetőségi osztály	HB	

## Szigetelések koordinálása

Névleges feszültség	250 V	Szennyezés súlyossága	2
Túlfeszültség kategória	III	Szigetelőanyag csoport	IIIb
Hézag és kúszóút, vezérlő oldala - terhelés oldal	≥ 3 mm	Átütési szilárdság, vezérlő oldal - terhelés oldal	4 kV <sub>eff</sub> / 1 min.
Szomszédos érintkezők átütési szilárdsága	2,5 kV <sub>eff</sub> / 1 min.	Lökőfeszültség	4,8 kV (1,2/50 µs)
Védelmi osztály	IP10		

## SDI 2CO ECO

Weidmüller Interface GmbH & Co. KG  
Klingenbergstraße 26  
D-32758 Detmold  
Germany

www.weidmueller.com

## Műszaki adatok

## Csatlakozási adatok

## Vezetékcsatlakozás-technika

	Csavaros csatlakozás
Meghúzási nyomaték, min.	0,5 Nm
Rögzítési tartomány, névleges csatlakozás	1,5 mm <sup>2</sup>
Rögzítési tartomány, névleges csatlakozás, max.	2,5 mm <sup>2</sup>
Vezeték keresztmetszet, tömör, max.	2,5 mm <sup>2</sup>
Vezeték csatlakozási keresztmetszet, finomsodratú, max.	2,5 mm <sup>2</sup>
Vezeték csatlakozási keresztmetszet, finomsodratú, érvéghüvelyekkel és műanyag gallérokkal DIN 46228/4, névleges csatlakozás, max.	1,5 mm <sup>2</sup>
Vezeték-keresztmetszet, flexibilis, AEH (DIN 46228-1), max.	1,5 mm <sup>2</sup>
Kés mérete	size PH1

## Csupaszolási hossz, névleges csatlakozás

	8 mm
Meghúzási nyomaték, max.	0,8 Nm
Rögzítési tartomány, névleges csatlakozás, min.	0,5 mm <sup>2</sup>
Vezeték keresztmetszet, tömör, min.	0,5 mm <sup>2</sup>
Vezeték csatlakozási keresztmetszet, finomsodratú, min.	0,5 mm <sup>2</sup>
Keresztmetszet csatlakoztatott vezetékhez, finomsodratú, érvéghüvelyekkel és műanyag gallérokkal DIN 46228/4, névleges csatlakozás, min.	0,5 mm <sup>2</sup>
Vezeték-keresztmetszet, flexibilis, AEH (DIN 46228-1), min.	0,5 mm <sup>2</sup>
Vezetékcsatlakozás	M3 gyűrűs kábelsaru (szigetelt)

## Besorolások

ETIM 6.0	EC001456	ETIM 7.0	EC001456
ETIM 8.0	EC001456	ETIM 9.0	EC001456
ECLASS 9.0	27-37-16-03	ECLASS 9,1	27-37-16-03
ECLASS 10.0	27-37-16-03	ECLASS 11.0	27-37-16-03
ECLASS 12.0	27-37-16-03	ECLASS 13.0	27371603

## Termékek környezetvédelmi megfelelése

REACH SVHC Lead 7439-92-1

## Fontos megjegyzés

Termékinformáció For this socket, a cross connection is not available.  
For this socket, markers are not available.

## Tanúsítványok

## Jóváhagyások



ROHS Megfelel

## Letöltések

Approval/Certificate/Document of Conformity [EU Konformitätserklärung / EU Declaration of Conformity](#)  
Engineering Data [CAD data – STEP](#)  
Katalógusok [Catalogues in PDF-format](#)

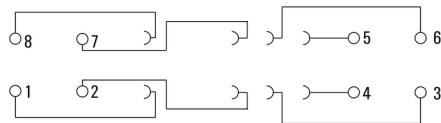
## SDI 2CO ECO

**Weidmüller Interface GmbH & Co. KG**  
 Klingenbergstraße 26  
 D-32758 Detmold  
 Germany

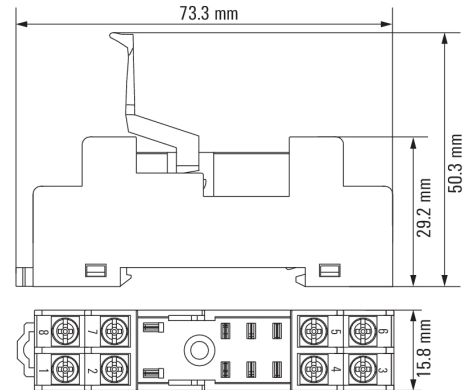
[www.weidmueller.com](http://www.weidmueller.com)

# Rajzok

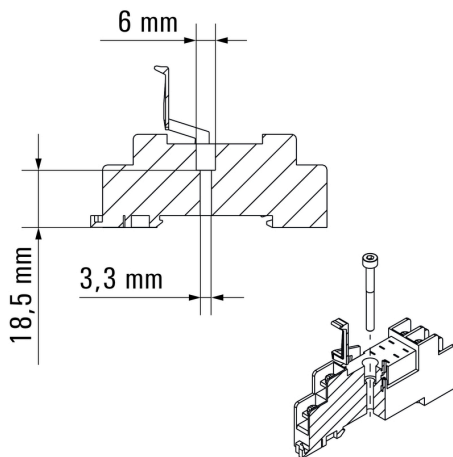
### Kapcsolási rajz



### Dimensional drawing



### Dimensional drawing



## SDI 2CO ECO

Weidmüller Interface GmbH &amp; Co. KG

Klingenbergstraße 26

D-32758 Detmold

Germany

www.weidmueller.com

## Tartozékok

## Csillagfejű csavarhúzó, Philips



VDE-szigetelésű csavarhúzó készletek, max. 1000 V AC és 1500 V DC feszültség alatt álló alkatrészekhez, DIN EN 60900. IEC 900. Minden darab „GS Safety” bevizsgálással. A vágókés edzett, magas minőségű króm-vanádium-molibdén acélból készült, kékesszürke bevonattal.

## Általános rendelési adatok

Típus	SDIK SLIM PH1 X 80	Verzió
Rendelési szám	<a href="#">8749650000</a>	Csavarhúzó, Kés szélessége (B): 80 mm, Kés vastagsága (A):
GTIN (EAN)	4050118896398	
Qty.	1 Stück	

## Hornyos csavarhúzó-készlet, Philips



Csillagfejű csavarhúzó, típus: Phillips, SDK PH DIN 5262, ISO 8764/2-PH, behajtó ISO 8764-PH szerint, hegy: Chrom Top, SoftFinish-markolat

## Általános rendelési adatok

Típus	SDK PH1 X 80	Verzió
Rendelési szám	<a href="#">8749410000</a>	Csavarhúzó, Kés szélessége (B): 80 mm, Kés vastagsága (A):
GTIN (EAN)	4050118895636	
Qty.	1 Stück	

## SDI 2CO ECO

Weidmüller Interface GmbH &amp; Co. KG

Klingenbergstraße 26

D-32758 Detmold

Germany

www.weidmueller.com

## Tartozékok

## Gyűrűs kábelsaruk



## Szigetelt PVC gyűrűs kábelcsatlakozó

- Kereskedelmi forgalomban kapható kivitelek
- Nem forrasztott
- Kúpos bevezető tölcserrel

## Általános rendelési adatok

Típus	LIR 1,5M3 V	Verzió
Rendelési szám	<a href="#">6200070000</a>	kábelsaru, záróelem, Szigetelt csatlakozók, 1,5 mm <sup>2</sup> , 0,5 mm <sup>2</sup> - 1,5 mm <sup>2</sup>
GTIN (EAN)	4032248409839	
Qty.	100 Stück	

Típus	LIR 2,5M3 V	Verzió
Rendelési szám	<a href="#">6200150000</a>	kábelsaru, záróelem, Szigetelt csatlakozók, 2,5 mm <sup>2</sup> , 1,5 mm <sup>2</sup> - 2,5 mm <sup>2</sup>
GTIN (EAN)	4032248409778	
Qty.	100 Stück	

## Krimpelhető kábelsaruk



## Szigetelt PVC vagy PC/PA kábelcsatlakozó

- Hagyományos kivitelek
- Nem forrasztott
- Kúpos bevezető tölcserrel, az egyesítő csatlakozót kivéve

## Általános rendelési adatok

Típus	KQI-M3/-2,5	Verzió
Rendelési szám	<a href="#">1492250000</a>	kábelsaru, záróelem, Szigetelt csatlakozók, 2,5 mm <sup>2</sup> , 1,5 mm <sup>2</sup> - 2,5 mm <sup>2</sup>
GTIN (EAN)	4050118302073	
Qty.	100 Stück	

Típus	KQI-M3/-1	Verzió
Rendelési szám	<a href="#">1492170000</a>	kábelsaru, záróelem, Szigetelt csatlakozók, 1 mm <sup>2</sup> , 0,5 mm <sup>2</sup> - 1 mm <sup>2</sup>
GTIN (EAN)	4050118302035	
Qty.	100 Stück	

**SDI 2CO ECO**

**Weidmüller Interface GmbH & Co. KG**  
Klingenbergstraße 26  
D-32758 Detmold  
Germany

www.weidmueller.com

**Tartozékok****Hornyos csavarhúzó-készlet, Philips**

VDE-szigetelt csillagfejű csavarhúzó Phillips csavarokhoz, SDIK PH DIN 7438, ISO 8764/2-PH, kihajtó ISO 8764-PH szerint, SoftFinish-markolat

**Általános rendelési adatok**

Típus	SDIK PH1 X 80	Verzió
Rendelési szám	<a href="#">749890000</a>	Csavarhúzó, Kés szélessége (B): 80 mm, Kés vastagsága (A):
GTIN (EAN)	4050118897098	
Qty.	1 Stück	