

DRI424024

Weidmüller Interface GmbH & Co. KG

Klingenbergstraße 26

D-32758 Detmold

Germany

www.weidmueller.com

Product image



A kép illusztráció

Egyedi relék a D-SERIES DRI rendszerben

- 2 váltóérintkező
- Opcionálisan AC- vagy DC-tekercek

Általános rendelési adatok

Verzió	D-SERIES DRI, Relé, Érintkezők száma: 2, Váltóérintkező AgSnO, Névleges vezérlőfeszültség: 24 V DC, Folytonos áram: 5 A, Flat blade connections (2.5 mm x 0.5 mm), Ellenőrző gomb elérhető: No
Rendelési szám	7760056322
Típus	DRI424024
GTIN (EAN)	6944 169740275
Qty.	20 Stück

A létrehozás dátuma 2023. november 10. 13:08:02 CET

A katalógus állapota 28.10.2023 / A műszaki módosítások jogát fenntartjuk.

DRI424024

Weidmüller Interface GmbH & Co. KG

Klingenbergstraße 26

D-32758 Detmold

Germany

www.weidmueller.com

Műszaki adatok

Méreték és tömegek

Mélység	28 mm	Mélység (coll)	1,102 inch
Magasság	31 mm	Magasság (coll)	1,22 inch
Szélesség	13 mm	Szélesség (coll)	0,512 inch
Nettó tömeg	19 g		

Hőmérsékletek

Tárolási hőmérséklet	-40 °C...85 °C	Üzemi hőmérséklet	-40 °C...55 °C
Üzemi hőmérséklet, min.	-40 °C	Üzemi hőmérséklet, max.	55 °C
Páratartalom	35...85 % rel. páratartalom, páralecsapódás nélkül		

UL névleges adatok

Tanúsítvány száma (cURus)	E312083
---------------------------	---------

vezérlő oldal

Névleges vezérlőfeszültség	24 V DC	Névleges áram, DC	21,8 mA
Névleges teljesítmény	530 mW	Meghúzási/ejtési feszültség, tip.	18 V / 3.6 V DC
Tekercsellenállása	1100 Ω ± 10 %	Tekercs tűrése	10 %
Állapotjelző	Nem		

Terhelés oldal

Névleges kapcsolási feszültség	250 V AC	Folytonos áram	5 A
Max. kapcsolási frekvencia névleges terhelésnél	0,1 Hz	Max. kapcsolási feszültség, AC	250 V
Max. kapcsolási feszültség, DC	250 V	AC kapcsolási teljesítmény (ohmos), max.	1250 VA
DC kapcsolási teljesítmény (ohmos), max.	150 W @ 24 V	Bekapcsolási késleltetés	≤ 15 ms
Kikapcsolási késleltetés	≤ 10 ms	Érintkező típusa	2 Váltóérintkező (AgSnO)
Mechanikai élettartam	10 x 10 ⁶ kapcsolási ciklusok	Min. kapcsolási teljesítmény	10 mA @ 24 V, 10 mA @ 12 V, 100 mA @ 5 V

Általános adatok

Ellenőrző gomb elérhető	No	
Mechanical switch position indicator	Nem	
Szín	Áttetsző	
UL94 éghetőségi osztály, alkatrész	Alkatrész	Reléfedél
	UL94 éghetőségi osztály	V-2
	Alkatrész	Relé alapelem
	UL94 éghetőségi osztály	V-0

DRI424024

Weidmüller Interface GmbH & Co. KG
Klingenbergstraße 26
D-32758 Detmold
Germany

www.weidmueller.com

Műszaki adatok

Szigetelések koordinálása

Névleges feszültség	300 V	Szennyezés súlyossága	2
Túlfeszültség kategória	III	Szigetelőanyag csoport	IIIa
Hézag és kúszóút, vezérlő oldala - terhelés oldal	≥ 4 mm	Átütési szilárdság, vezérlő oldal - terhelés oldal	5 kV _{eff} / 1 min
Szomszédos érintkezők átütési szilárdsága	1,5 kV _{eff} / 1 min.	Nyitott érintkező átütési szilárdsága	1 kV _{eff} / 1 min
Lökfeszültség	5 kV (1,2/50 µs)	Védelmi osztály	IP20

A jóváhagyások / szabványok további részletei

Tanúsítvány száma (cURus) E312083

Csatlakozási adatok

Vezetékcsatlakozás-technika Flat blade connections (2.5 mm x 0.5 mm)

Besorolások

ETIM 6.0	EC001437	ETIM 7.0	EC001437
ETIM 8.0	EC001437	ETIM 9.0	EC001437
ECLASS 9.0	27-37-16-01	ECLASS 9,1	27-37-16-01
ECLASS 10.0	27-37-16-01	ECLASS 11.0	27-37-16-01
ECLASS 12.0	27-37-16-01	ECLASS 13.0	27371601

Tanúsítványok

Jóváhagyások

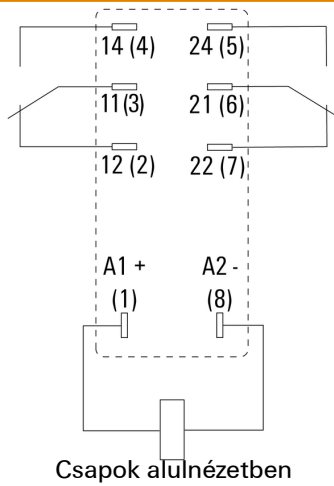


ROHS	Megfelel
UL File Number Search	UL weboldal
Tanúsítvány száma (cURus)	E312083

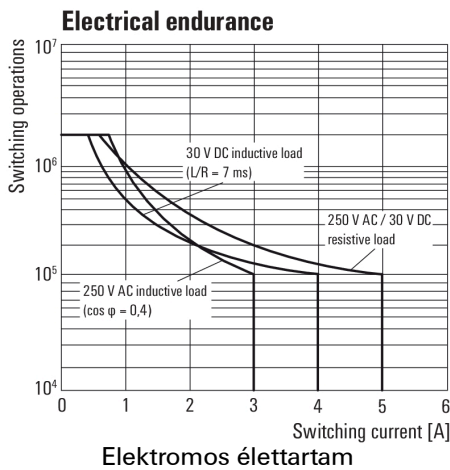
Letöltések

Approval/Certificate/Document of Conformity	EU Konformitätserklärung / EU Declaration of Conformity
Engineering Data	CAD data – STEP
Katalógusok	Catalogues in PDF-format

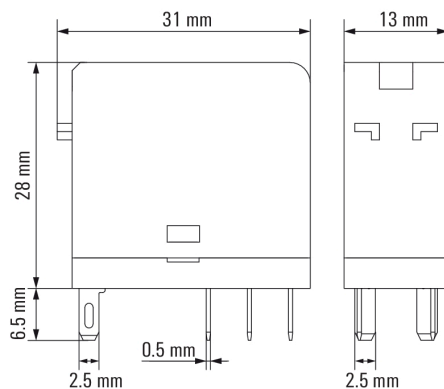
Kapcsolási rajz



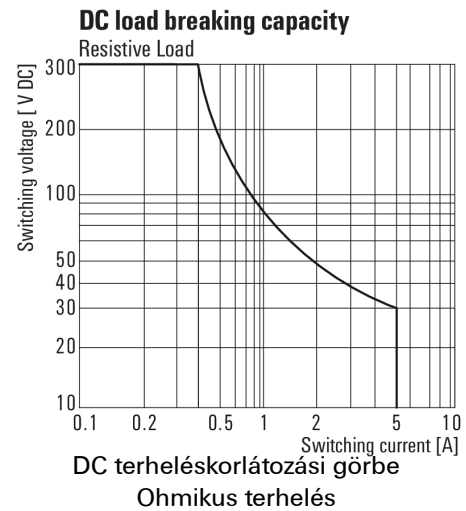
Graph



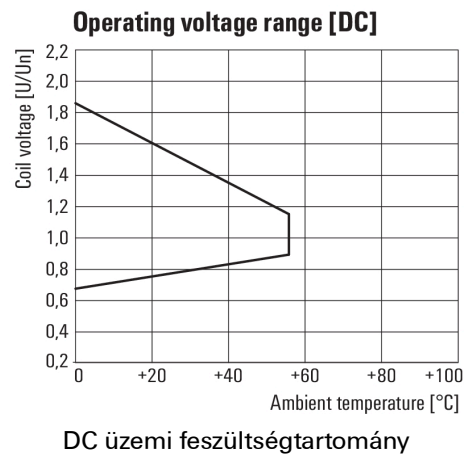
Dimensional drawing



Graph



Graph



DRI424024

Weidmüller Interface GmbH & Co. KG
 Klingenbergstraße 26
 D-32758 Detmold
 Germany

www.weidmueller.com

Tartozékok

Tartókengyelek



Tartókengyel D-SERIES DRI relékhez
 • Fém és műanyag tartókengyel

Általános rendelési adatok

Típus	SDI CLIP LM	Verzió
Rendelési szám	760056368	D-SERIES DRI, Tartókengyel
GTIN (EAN)	6944169773341	
Qty.	10 Stück	
Típus	SDI CLIP	Verzió
Rendelési szám	760056352	D-SERIES DRI, Tartókengyel
GTIN (EAN)	6944169739996	
Qty.	10 Stück	
Típus	SDI CLIP P	Verzió
Rendelési szám	760056389	D-SERIES DRI, Tartókengyel
GTIN (EAN)	6944169787539	
Qty.	10 Stück	

Üres



Az ESG a bevált és tesztelt MultiCard formátumú jelölő számos ismert elektromos készülékhez. Az eredmény egy kiváló minőségű, kontrasztos készülékjelölő. A Siemens, az ABB, a Beckhoff és számos más gyártó készülékeihez különböző típusok kaphatók.

Az előnyök áttekintése:

- általános célú címkék; öntapadós vagy felpattintható címkék, típustól függően,
- illesztett készülékekhez, pl. kismegszakítókhoz címkésínre pattintható ESG jelölőket szállítunk.
- Egyedi lézer-minőségű nyomtatás a műszaki jellemzőknek megfelelően

Egyedi nyomtatáshoz: Kérjük, küldje el az M-Print PRO vagy M-Print PRO Online (telepítés nélkül) jelölőszoftverünk fájlját a címkézési előírásokkal.

Általános rendelési adatok

Típus	ESG 6/15 SDI MC NE WS	Verzió
Rendelési szám	558340000	ESG, Készülékjelölők x 15 mm, PA 66, Szín: fehér
GTIN (EAN)	4050118569056	
Qty.	200 Stück	

DRI424024

Weidmüller Interface GmbH & Co. KG
 Klingenbergstraße 26
 D-32758 Detmold
 Germany

www.weidmueller.com

Tartozékok

LED



Dugaszolható védőmodulok a D-SERIES reléfoglalatokhoz, választható védelmi funkciókkal.

- Zöld LED-del

Általános rendelési adatok

Típus	RIM 3 6/24VUC	Verzió
Rendelési szám	7940018457	D-SERIES, LED-modul, Névleges vezérlőfeszültség: 6...24 V UC,
GTIN (EAN)	4032248878192	Dugaszolható csatlakozás
Qty.	10 Stück	

Típus	RIM 3 24/60VUC	Verzió
Rendelési szám	7760056018	D-SERIES, LED-modul, Névleges vezérlőfeszültség: 24...60 V UC,
GTIN (EAN)	4032248878130	Dugaszolható csatlakozás
Qty.	10 Stück	

LED / szabadonfutó dióda



Dugaszolható védőmodulok a D-SERIES reléfoglalatokhoz, választható védelmi funkciókkal.

- Zöld LED-del és csillapító diódával

Általános rendelési adatok

Típus	RIM 2 6/24VDC	Verzió
Rendelési szám	7760056015	D-SERIES, LED-modul védődiódával, Névleges vezérlőfeszültség: 6...24
GTIN (EAN)	4032248878116	V DC, Dugaszolható csatlakozás
Qty.	10 Stück	

Típus	RIM 2 24/60VDC	Verzió
Rendelési szám	7760056016	D-SERIES, LED-modul védődiódával, Névleges vezérlőfeszültség: 24...
GTIN (EAN)	4032248878123	60 V DC, Dugaszolható csatlakozás
Qty.	10 Stück	

DRI424024

Weidmüller Interface GmbH & Co. KG

Klingenbergstraße 26

D-32758 Detmold

Germany

www.weidmueller.com

Tartozékok

Aljzatok



Reléfoglalatok a D-SERIES DRI relékhez

- 1 és 2 váltóérintkező
- Csavaros és bedugható vezetékcsatlakozás
- Standard és kis magasságok

Általános rendelési adatok

Típus	SDI 2CO	Verzió
Rendelési szám	760056351	D-SERIES DRI, Relé foglalat, Érintkezők száma: 2, Váltóérintkező,
GTIN (EAN)	6944169739989	Folytonos áram: 8 A, Csavaros csatlakozás
Qty.	10 Stück	
Típus	SDI 2CO F ECO	Verzió
Rendelési szám	760056349	D-SERIES DRI, Relé foglalat, Érintkezők száma: 2, Váltóérintkező,
GTIN (EAN)	6944169739965	Folytonos áram: 8 A, Csavaros csatlakozás
Qty.	10 Stück	
Típus	SDI 2CO ECO	Verzió
Rendelési szám	760056347	D-SERIES DRI, Relé foglalat, Érintkezők száma: 2, Váltóérintkező,
GTIN (EAN)	6944169739941	Folytonos áram: 8 A, Csavaros csatlakozás
Qty.	10 Stück	
Típus	SDI 2CO P	Verzió
Rendelési szám	760056365	D-SERIES DRI, Relé foglalat, Érintkezők száma: 2, Váltóérintkező,
GTIN (EAN)	6944169772290	Folytonos áram: 8 A, PUSH IN
Qty.	20 Stück	

Védőmodulok



Dugaszolható védőmodulok a D-SERIES reléfoglalatokhoz, választható védelmi funkciókkal.

- Csillapító diórával vagy RC-szűrővel

Általános rendelési adatok

Típus	RIM 1 6/230VDC	Verzió
Rendelési szám	760056169	D-SERIES, Csillapító dióda, Névleges vezérlőfeszültség: 6...230 V,
GTIN (EAN)	4032248967728	Dugaszolható csatlakozás
Qty.	10 Stück	

DRI424024

Weidmüller Interface GmbH & Co. KG
Klingenbergstraße 26
D-32758 Detmold
Germany

www.weidmueller.com

Tartozékok

Egyedi felirat



Az ESG a bevált és tesztelt MultiCard formátumú jelölő számos ismert elektromos készülékhez. Az eredmény egy kiváló minőségű, kontrasztos készülékjelölő.

A Siemens, az ABB, a Beckhoff és számos más gyártó készülékeihez különböző típusok kaphatók.

Az előnyök áttekintése:

- általános célú címkék; öntapadós vagy felpattintható címkék, típustól függően,
- illesztett készülékekhez, pl. kismegszakítókhoz címkésínre pattintható ESG jelölőket szállítunk.
- Egyedi lézer-minőségű nyomtatás a műszaki jellemzőknek megfelelően

Egyedi nyomtatáshoz: Kérjük, küldje el az M-Print PRO vagy M-Print PRO Online (telepítés nélkül) jelölőszoftverünk fájlját a címkézési előírásokkal.

Általános rendelési adatok

Típus	ESG 6/15 SDI MC SDR	Verzió
Rendelési szám	6558310000	ESG, Készülékjelölők x 15 mm, PA 66, Szín: Vevőspecifikus
GTIN (EAN)	4050118569025	
Qty.	40 Stück	

ESG 6/15

**Garantáltan hosszú élettartam: ESG**

A több színben és formában kapható címkék erősen tapadó réteggel rendelkeznek, amely a lehető legjobb tapadást biztosítja az alatta lévő felülethez. A duplán laminált poliészternek köszönhetően az alapanyag nagyon vékony, ugyanakkor rendkívül nagy szakítószilárdságú.

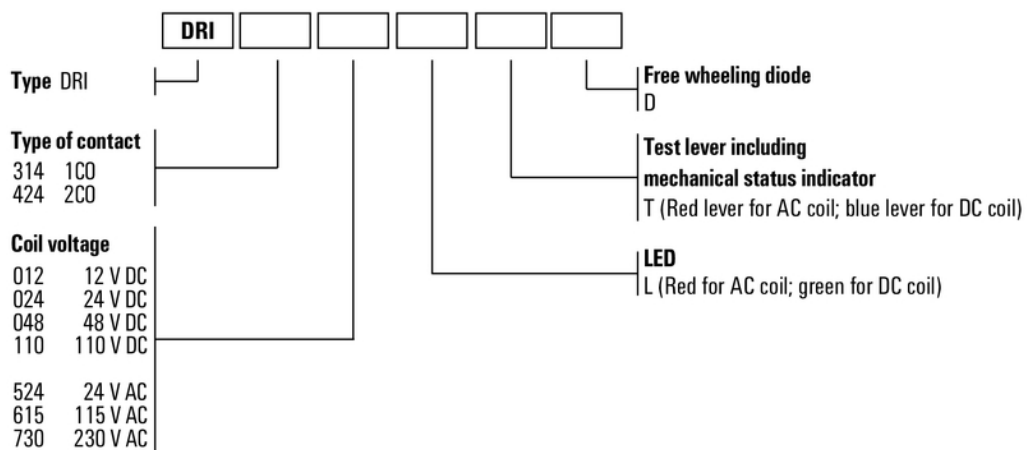
A MultiMark előnyei:

- „Különböző anyagok az eltérő követelményekhez”
- Számos gyártó berendezésével használható
- Készülékjelölők ismerős kialakítással

Általános rendelési adatok

Típus	ESG 6/15 MM WS	Verzió
Rendelési szám	6619940000	ESG, Készülékjelölők, 6 x 15 mm, fehér
GTIN (EAN)	4050118626148	
Qty.	3 000 Stück	

Miscellaneous



Típuskódok