

FS 4CO**Weidmüller Interface GmbH & Co. KG**

Klingenbergstraße 26

D-32758 Detmold

Germany

www.weidmueller.com

Product image

Reléfoglalatok a D-SERIES DRM relékhez

- 2 és 4 váltóérintkező
- Csavaros és bedugható vezetékcsatlakozás
- Standard és kis magasságok

Általános rendelési adatok

Verzió	D-SERIES DRM, Relé foglalat, Érintkezők száma: 4, Váltóérintkező, Folytonos áram: 10 A, Csavaros csatlakozás
Rendelési szám	7760056107
Típus	FS 4CO
GTIN (EAN)	4032248855575
Qty.	10 Stück

A létrehozás dátuma 2023. november 10. 13:03:29 CET

A katalógus állapota 28.10.2023 / A műszaki módosítások jogát fenntartjuk.

FS 4CO

Weidmüller Interface GmbH & Co. KG

Klingenbergstraße 26

D-32758 Detmold

Germany

www.weidmueller.com

Műszaki adatok

Méreték és tömegek

Mélység	28,9 mm	Mélység (coll)	1,138 inch
Magasság	70 mm	Magasság (coll)	2,756 inch
Szélesség	30,6 mm	Szélesség (coll)	1,205 inch
Nettó tömeg	47,2 g		

Hőmérsékletek

Tárolási hőmérséklet	-40 °C...70 °C	Üzemi hőmérséklet	-40 °C...70 °C
Üzemi hőmérséklet, min.	-40 °C	Üzemi hőmérséklet, max.	70 °C

UL névleges adatok

Tanúsítvány száma (cURus)	E312083
---------------------------	---------

Terhelés oldal

Névleges kapcsolási feszültség	250 V AC	Folytonos áram	10 A
Max. kapcsolási feszültség, AC	300 V	Érintkező típusa	4 Váltóérintkező

Általános adatok

Változat	lapos kialakítás		
Sín	TS 35		
Szín	fekete		
UL94 éghetőségi osztály, alkatrész	Alkatrész	Ház	
	UL94 éghetőségi osztály	V-2	
	Alkatrész	Rögzítőláb	
	UL94 éghetőségi osztály	HB	
	Alkatrész	Tartókengyel	
	UL94 éghetőségi osztály	HB	

Szigetelések koordinálása

Szennyezés súlyossága	2	Túlfeszültség kategória	II
Hézag és kúszóút, vezérlő oldala - terhelés oldal	≥ 4 mm	Átütési szilárdság, vezérlő oldal - terhelés oldal	2 kV _{eff} / 1 min
Szomszédos érintkezők átütési szilárdsága	2 kV _{eff} / 1 min	Lökőfeszültség	4 kV (1,2/50 μs)
Védelmi osztály	IP10		

A jóváhagyások / szabványok további részletei

Tanúsítvány száma (cURus)	E312083
---------------------------	---------

FS 4CO

Weidmüller Interface GmbH & Co. KG

Klingenbergstraße 26

D-32758 Detmold

Germany

www.weidmueller.com

Műszaki adatok

Csatlakozási adatok

Vezetékcsatlakozás-technika		Csúszaszolási hossz, névleges csatlakozás	
Meghúzási nyomaték, min.	Csavaros csatlakozás		7 mm
Rögzítési tartomány, névleges csatlakozás, min.	0,5 Nm	Meghúzási nyomaték, max.	0,8 Nm
Vezeték keresztmetszet, tömör, min.	0,5 mm ²	Rögzítési tartomány, névleges csatlakozás, max.	2,5 mm ²
Vezeték csatlakozási keresztmetszet, finomsodratú, min.	0,5 mm ²	Vezeték keresztmetszet, tömör, max.	2,5 mm ²
Keresztmetszet csatlakoztatott vezetékhez, finomsodratú, érvéghüvelyekkel és műanyag gallérokkal DIN 46228/4, névleges csatlakozás, min.	0,5 mm ²	Vezeték csatlakozási keresztmetszet, finomsodratú, max.	2,5 mm ²
Vezeték-keresztmetszet, flexibilis, AEH (DIN 46228-1), min.	0,5 mm ²	Vezeték csatlakozási keresztmetszet, finomsodratú, érvéghüvelyekkel és műanyag gallérokkal DIN 46228/4, névleges csatlakozás, max.	1,5 mm ²
Vezetékcsatlakozás	M3 villás kábelsaru (szigetelt)	Vezeték-keresztmetszet, flexibilis, AEH (DIN 46228-1), max.	1,5 mm ²
		Kés mérete	size PH1

Besorolások

ETIM 6.0	EC001456	ETIM 7.0	EC001456
ETIM 8.0	EC001456	ETIM 9.0	EC001456
ECLASS 9.0	27-37-16-03	ECLASS 9,1	27-37-16-03
ECLASS 10.0	27-37-16-03	ECLASS 11.0	27-37-16-03
ECLASS 12.0	27-37-16-03	ECLASS 13.0	27371603

Fontos megjegyzés

Termékinformáció The protection module (RC filter) RIM 3 110/230VAC LED with order no. 7760056045 is not compatible with this socket.

For this socket, a cross connection is not available.

Tanúsítványok

Jóváhagyások



ROHS	Megfelel
UL File Number Search	UL weboldal
Tanúsítvány száma (cURus)	E312083

Letöltések

Approval/Certificate/Document of Conformity	EU Konformitätserklärung / EU Declaration of Conformity
Engineering Data	CAD data – STEP
Tervezési adatok	Zuken E3.S
Katalógusok	Catalogues in PDF-format
Kiadványok	

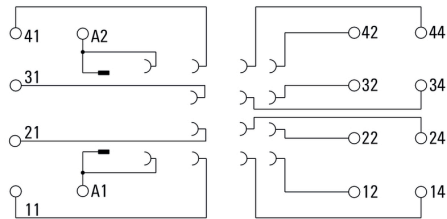
FS 4CO

Weidmüller Interface GmbH & Co. KG
 Klingenbergstraße 26
 D-32758 Detmold
 Germany

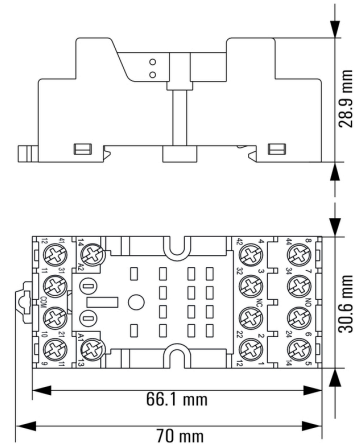
www.weidmueller.com

Rajzok

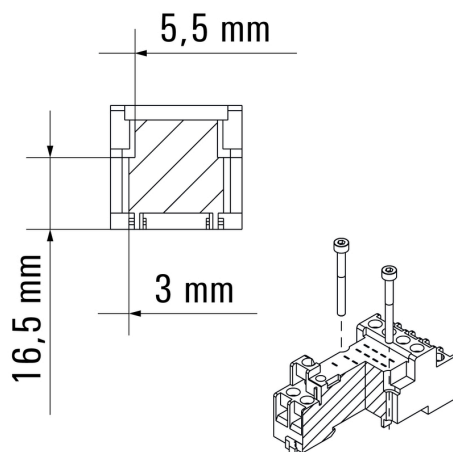
Kapcsolási rajz



Dimensional drawing



Dimensional drawing



FS 4CO

Weidmüller Interface GmbH & Co. KG
Klingenbergstraße 26
D-32758 Detmold
Germany

www.weidmueller.com

Tartozékok

LED



Dugaszolható védőmodulok a D-SERIES reléfoglalatokhoz, választható védelmi funkciókkal.

- Zöld LED-del

Általános rendelési adatok

Típus	RIM 3 110/230VUC	Verzió
Rendelési szám	7940018455	D-SERIES, LED-modul, Névleges vezérlőfeszültség: 110...230 V UC,
GTIN (EAN)	4032248878185	Dugaszolható csatlakozás
Qty.	10 Stück	
Típus	RIM 3 6/24VUC	Verzió
Rendelési szám	7940018457	D-SERIES, LED-modul, Névleges vezérlőfeszültség: 6...24 V UC,
GTIN (EAN)	4032248878192	Dugaszolható csatlakozás
Qty.	10 Stück	
Típus	RIM 3 24/60VUC	Verzió
Rendelési szám	760056018	D-SERIES, LED-modul, Névleges vezérlőfeszültség: 24...60 V UC,
GTIN (EAN)	4032248878130	Dugaszolható csatlakozás
Qty.	10 Stück	

Hornyos csavarhúzó-készlet, Philips



VDE-szigetelt csillagfejű csavarhúzó Phillips csavarokhoz, SDIK PH DIN 7438, ISO 8764/2-PH, kihajtó ISO 8764-PH szerint, SoftFinish-markolat

Általános rendelési adatok

Típus	SDIK PH1 X 80	Verzió
Rendelési szám	749890000	Csavarhúzó, Kés szélessége (B): 80 mm, Kés vastagsága (A):
GTIN (EAN)	4050118897098	
Qty.	1 Stück	

FS 4CO

Weidmüller Interface GmbH & Co. KG

Klingenbergstraße 26

D-32758 Detmold

Germany

www.weidmueller.com

Tartozékok

LED / szabadonfutó dióda



Dugaszolható védőmodulok a D-SERIES reléfoglalatokhoz, választható védelmi funkciókkal.

- Zöld LED-del és csillapító diódával

Általános rendelési adatok

Típus	RIM 2 6/24VDC	Verzió
Rendelési szám	760056015	D-SERIES, LED-modul védődiódával, Névleges vezérlőfeszültség: 6...24
GTIN (EAN)	4032248878116	V DC, Dugaszolható csatlakozás
Qty.	10 Stück	
Típus	RIM 2 110/230VDC	Verzió
Rendelési szám	760056017	D-SERIES, LED-modul védődiódával, Névleges vezérlőfeszültség: 110...
GTIN (EAN)	4032248896615	230 V DC, Dugaszolható csatlakozás
Qty.	10 Stück	
Típus	RIM 2 24/60VDC	Verzió
Rendelési szám	760056016	D-SERIES, LED-modul védődiódával, Névleges vezérlőfeszültség: 24...
GTIN (EAN)	4032248878123	60 V DC, Dugaszolható csatlakozás
Qty.	10 Stück	

Védőmodulok



Dugaszolható védőmodulok a D-SERIES reléfoglalatokhoz, választható védelmi funkciókkal.

- Csillapító diódával vagy RC-szűrővel

Általános rendelési adatok

Típus	RIM 3 110/230VAC	Verzió
Rendelési szám	760056014	D-SERIES, RC-szűrő, Névleges vezérlőfeszültség: 110...230 V AC,
GTIN (EAN)	4032248878109	Dugaszolható csatlakozás
Qty.	10 Stück	
Típus	RIM 1 6/230VDC	Verzió
Rendelési szám	760056169	D-SERIES, Csillapító dióda, Névleges vezérlőfeszültség: 6...230 V,
GTIN (EAN)	4032248967728	Dugaszolható csatlakozás
Qty.	10 Stück	

FS 4CO

Weidmüller Interface GmbH & Co. KG

Klingenbergstraße 26

D-32758 Detmold

Germany

www.weidmueller.com

Tartozékok

Tartókengyelek



Tartókengyel D-SERIES DRM relékhez

- Fém és műanyag tartókengyel

Általános rendelési adatok

Típus	DRM/DRL CLIP M	Verzió
Rendelési szám	760056108	D-SERIES, Tartókengyel
GTIN (EAN)	4032248855568	
Qty.	10 Stück	

Hornyos csavarhúzó-készlet, Philips



Csillagfejű csavarhúzó, típus: Phillips, SDK PH DIN 5262, ISO 8764/2-PH, behajtó ISO 8764-PH szerint, hegy: Chrom Top, SoftFinish-markolat

Általános rendelési adatok

Típus	SDK PH1 X 80	Verzió
Rendelési szám	749410000	Csavarhúzó, Kés szélessége (B): 80 mm, Kés vastagsága (A):
GTIN (EAN)	4050118895636	
Qty.	1 Stück	

FS 4CO

Weidmüller Interface GmbH & Co. KG
Klingenbergstraße 26
D-32758 Detmold
Germany

www.weidmueller.com

Tartozékok

Csillagfejű csavarhúzó, Philips



VDE-szigetelésű csavarhúzó készletek, max. 1000 V AC és 1500 V DC feszültség alatt álló alkatrészekhez, DIN EN 60900. IEC 900. Minden darab „GS Safety” bevizsgálással. A vágókés edzett, magas minőségű króm-vanádium-molibdén acélból készült, kékesszürke bevonattal.

Általános rendelési adatok

Típus	SDIK SLIM PH1 X 80	Verzió
Rendelési szám	749650000	Csavarhúzó, Kés szélessége (B): 80 mm, Kés vastagsága (A):
GTIN (EAN)	4050118896398	
Qty.	1 Stück	