

**HEENSEL**

FOR A SAFE ELECTRIC FUTURE.

Új rendszerengedélyes  
fogyasztásmérő szekrények  
egyedi direkt mérőhelyekhez



**ENYME**TER

# Új rendszerengedélyes szekrények a Henseltől

Örömmel tudatjuk, hogy újabb hat rendszerengedélyes kialakítással bővült a Hensel fogyasztásmérő szekrény kínálata. Szerelői, felhasználói igények alapján, valamint a H-tarifa mérési módszerének egységesítését kihasználva új kialakításokat hoztunk létre és rendszerengedélyezettünk. Mind a hat új kialakítás egy felhasználási helyes, két, illetve három mérőhelyes, felültre, vagy süllyesztetten szerelhető fogyasztásmérő szekrény.

## Az új kialakítások:

**HB333KSZ-U** három mérőhelyes fogyasztásmérő szekrény szabadvezetékes csatlakozással. A földkábeles csatlakozású három mérőhelyes kialakításunk mellett most már elérhető a szabadvezetékes csatlakozású kialakítás is, amely mindennapszaki mérésre 80 A-ig, vezérelt mérésre 32 A-ig, H-tarifás mérésre pedig 80 A-ig alkalmazható.

**Rendszerengedély szám:** HEN24.E121(HB333KSZ-U)-Sz-M63.80A-V32A-H63.80A

A H-tarifás mérés mérési módszerének egységesítése, az, hogy most már egyik Engedélyezési területen sem alkalmaznak vezérlőkészüléket a H-tarifás mérésnél, lehetőséget adott arra, hogy csökkentsük a mindennapszaki és H-tarifás mérőhelyek mélységi méretét.

Ezt a lehetőséget kihasználva hoztuk létre a következő mérőszekrényeket:

**HB33KH-U** két mérőhelyes fogyasztásmérő szekrény szabadvezetékes csatlakozással, mindennapszaki és H-tarifás méréshez. A kialakítás mindennapszaki mérésre 80 A-ig, H-tarifás mérésre pedig 63 A-ig alkalmazható.

**Rendszerengedély szám:** HEN24.E134(HB33KH-U)-Sz-M63.80A-H63A

**HB33KH24-U** két mérőhelyes fogyasztásmérő szekrény szabadvezetékes csatlakozással, mindennapszaki és H-tarifás méréshez, mért oldali fogyasztói főelosztóval kiegészítve. A kialakítás mindennapszaki mérésre 80 A-ig, H-tarifás mérésre pedig 63 A-ig alkalmazható.

**Rendszerengedély szám:** HEN24.E135(HB33KH24-U)-Sz-M63.80A-H63A

**HB33KHF-U** két mérőhelyes fogyasztásmérő szekrény földkábeles méretlen oldali és földkábeles, vagy szabadvezetékes mért oldali csatlakozással, mindennapszaki és H-tarifás méréshez. A kialakítás mindennapszaki mérésre 80 A-ig, H-tarifás mérésre pedig 63 A-ig alkalmazható.

A méretlen oldali csatlakozás akár 95 mm<sup>2</sup> keresztmetszetű földkábel bekötésére is alkalmas.

**Rendszerengedély szám:** HEN24.E136(HB33KHF-U)-K.Sz-M63.80A-H63A

**HB33KH4-U** két mérőhelyes fogyasztásmérő szekrény földkábeles méretlen oldali és földkábeles, vagy szabadvezetékes mért oldali csatlakozással, mindennapszaki és H-tarifás méréshez.

Ez a kialakítás annyiban különbözik a HB33KHF-U kialakítástól, hogy elő van készítve dugaszolóaljzatos csatlakozás kiépítésére.

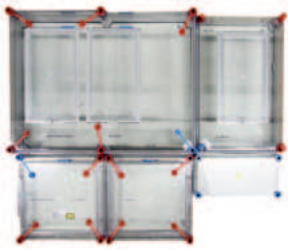
**Rendszerengedély szám:** HEN24.E137(HB33KHF4-U)-K.Sz-M63.80A-H63A

**HB33KH4D-U** két mérőhelyes fogyasztásmérő szekrény földkábeles méretlen oldali és földkábeles, vagy szabadvezetékes mért oldali csatlakozással, mindennapszaki és H-tarifás méréshez.

Ennél a kialakításnál a dugaszolóaljzatos csatlakozás kiépítését mi végezzük el, így a kialakítás tartalmaz 1 db SCHUKO dugaszolóaljzatot a szükséges védelmi készülékekkel együtt, szerelten.

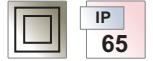
**Rendszerengedély szám:** HEN24.E138(HB33KHF4D-U)-K.Sz-M63.80A-H63A

# ENYMETER

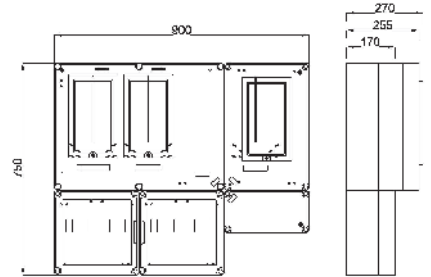


**HB333KSZ-U**

**1 és 3 fázisú egy mérőhelyes fogyasztásmérő szekrény mindennapszaki (80 A) , vezérelt (32 A) és H-tarifa (80 A) méréshez**  
**Mérőhelyek száma: 3**  
**szabadvezetékes csatlakozásra**



- Műanyag szerelőlemezrel
- Fedélzárás szerszámmal
- Kizárólagos őrizet alá vonásra előkészítve
- A szerelőlemez plombálási lehetőséggel
- Kikönnyítés nélküli megerősített oldalfalakkal, ékes-csapos összeépítéshez
- Beltéri és kültéri védett villamos szerelésekhez
- Fővezetéki kapocs, max. 35 mm<sup>2</sup>, Cu/Al
- Mellékelt tartozékok: vezeték egységcsomag, fogyasztásmérő rögzítő csavarok
- Szabadvezetékekkel történő csatlakozásra



Névleges feszültség	$U_n = 400/230 \text{ V a.c.}$
Névleges szigetelési feszültség	$U_i = 690 \text{ V a.c. / } 1000 \text{ V d.c.}$
Áramkör névleges árama	$I_{nc} = 80 \text{ A}$
Max. beépítési mélység	231 mm
Rendszerengedély szám	HEN24.E121(HB333KSZ-U)-Sz-M63.80A-V32A-H63.80A

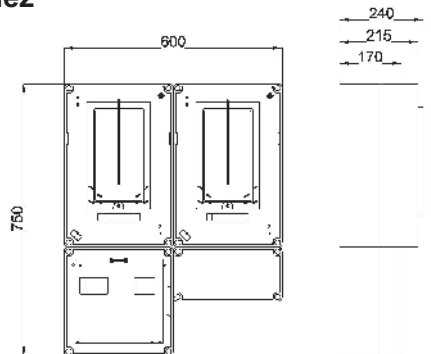


**HB33KH-U**

**1 és 3 fázisú két mérőhelyes fogyasztásmérő szekrény mindennapszaki (80 A) és H-tarifa (63 A) méréshez**  
**Mérőhelyek száma: 2**



- Műanyag szerelőlemezrel
- Fedélzárás szerszámmal
- Kizárólagos őrizet alá vonásra előkészítve
- A szerelőlemez plombálási lehetőséggel
- Kikönnyítés nélküli megerősített oldalfalakkal, ékes-csapos összeépítéshez
- Beltéri és kültéri védett villamos szerelésekhez
- Fővezetéki kapocs, max. 35 mm<sup>2</sup>, Cu/Al
- Mellékelt tartozékok: vezeték egységcsomag, fogyasztásmérő rögzítő csavarok



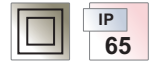
Névleges feszültség	$U_n = 400/230 \text{ V a.c.}$
Névleges szigetelési feszültség	$U_i = 690 \text{ V a.c. / } 1000 \text{ V d.c.}$
Áramkör névleges árama	$I_{nc} = 80 \text{ A}$
Max. beépítési mélység	231 mm
Rendszerengedély szám	HEN24.E134(HB33KH-U)-Sz-M63.80A-H63A



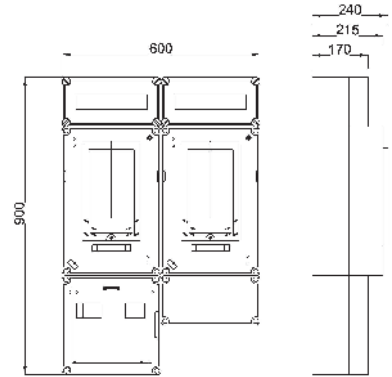


**HB33KH24-U**

**1 és 3 fázisú két mérőhelyes fogyasztásmérő szekrény mindennapszaki (80 A) és H-tarifa (63 A) méréshez**  
**Mérőhelyek száma: 2**  
**fogyasztói főelosztóval**



- Műanyag szerelőlemezzel
- Fedélzárás szerszámmal
- Kizárólagos őrizet alá vonásra előkészítve
- A szerelőlemez plombálási lehetőséggel
- Kikönyvités nélküli megerősített oldalfalakkal, ékes-csapos összeépítéshez
- Beltéri és kültéri védett villamos szerelésekhez
- Fővezetéki kapocs, max. 35 mm<sup>2</sup>, Cu/Al
- Mellékelt tartozékok: vezeték egységcsomag, fogyasztásmérő rögzítő csavarok



Névleges feszültség	$U_n = 400/230 \text{ V a.c.}$
Névleges szigetelési feszültség	$U_i = 690 \text{ V a.c.} / 1000 \text{ V d.c.}$
Áramkör névleges árama	$I_{nc} = 80 \text{ A}$
Max. beépítési mélység	231 mm
Rendszerengedély szám	HEN24.E135(HB33KH24-U)-Sz-M63.80A-H63A

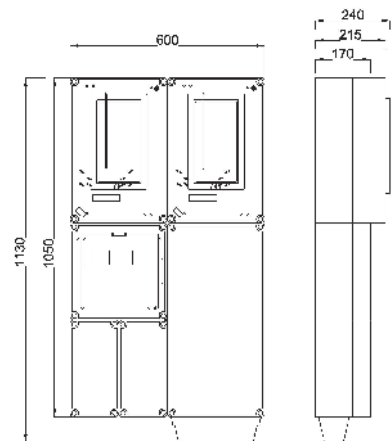


**HB33KHF-U**

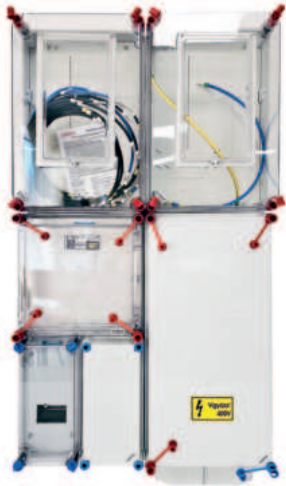
**1 és 3 fázisú két mérőhelyes fogyasztásmérő szekrény mindennapszaki (80 A) és H-tarifa (63 A) méréshez**  
**Mérőhelyek száma: 2**  
**földkábeles csatlakozásra**



- Műanyag szerelőlemezzel
- Fedélzárás szerszámmal
- Kizárólagos őrizet alá vonásra előkészítve
- A szerelőlemez plombálási lehetőséggel
- Kikönyvités nélküli megerősített oldalfalakkal, ékes-csapos összeépítéshez
- Beltéri és kültéri védett villamos szerelésekhez
- Fővezetéki kapocs, max. 95 mm<sup>2</sup>, Cu/Al
- Mellékelt tartozékok: vezeték egységcsomag, fogyasztásmérő rögzítő csavarok
- Földkábelrel, vagy szabadvezetékkel történő csatlakozásra



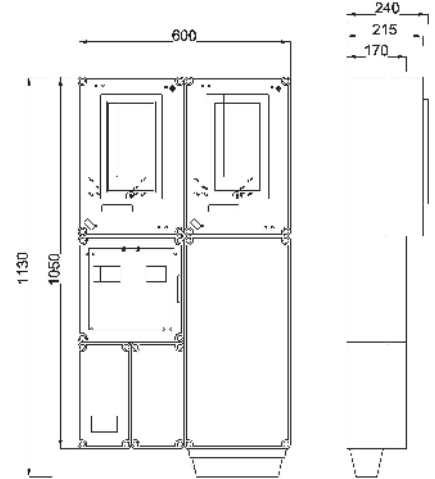
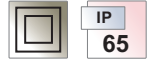
Névleges feszültség	$U_n = 400/230 \text{ V a.c.}$
Névleges szigetelési feszültség	$U_i = 690 \text{ V a.c.} / 1000 \text{ V d.c.}$
Áramkör névleges árama	$I_{nc} = 80 \text{ A}$
Max. beépítési mélység	231 mm
Rendszerengedély szám	HEN24.E136(HB33KHF-U)-K.Sz-M63.80A-H63A



**HB33KHF4-U**

**1 és 3 fázisú két mérőhelyes fogyasztásmérő szekrény mindennapszaki (80 A) és H-tarifa (63 A) méréshez**  
**Mérőhelyek száma: 2**  
**földkábeles csatlakozásra, dugaszolóaljzatos csatlakozás kiépítési lehetőséggel**

- Műanyag szerelőlemezzel
- Fedélzárás szerszámmal
- Kizárólagos őrizet alá vonásra előkészítve
- A szerelőlemez plombálási lehetőséggel
- Kikönnnyítés nélküli megerősített oldalfalakkal, ékes-csapos összeépítéshez
- Beltéri és kültéri védett villamos szerelésekhez
- Fővezetéki kapocs, max. 95 mm<sup>2</sup>, Cu/Al
- Mellékelt tartozékok: vezeték egységcsomag, fogyasztásmérő rögzítő csavarok
- Földkábellel vagy szabadvezetékkel történő csatlakozásra



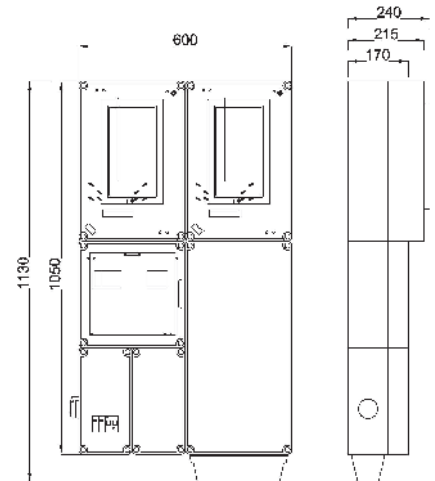
Névleges feszültség	$U_n = 400/230 \text{ V a.c.}$
Névleges szigetelési feszültség	$U_i = 690 \text{ V a.c.} / 1000 \text{ V d.c.}$
Áramkör névleges árama	$I_{nc} = 80 \text{ A}$
Max. beépítési mélység	231 mm
Rendszerengedély szám	HEN24.E137(HB33KHF4-U)- K.Sz-M63.80A-H63A



**HB33KHF4D-U**

**1 és 3 fázisú két mérőhelyes fogyasztásmérő szekrény mindennapszaki (80 A) és vezérelt (32 A) / H-tarifa (63 A) méréshez**  
**Mérőhelyek száma: 2**  
**földkábeles csatlakozásra, kiépített dugaszolóaljzatos csatlakozással**

- Műanyag szerelőlemezzel
- Fedélzárás szerszámmal
- Kizárólagos őrizet alá vonásra előkészítve
- A szerelőlemez plombálási lehetőséggel
- Kikönnnyítés nélküli megerősített oldalfalakkal, ékes-csapos összeépítéshez
- Beltéri és kültéri védett villamos szerelésekhez
- Fővezetéki kapocs, max. 95 mm<sup>2</sup>, Cu/Al
- Mellékelt tartozékok: vezeték egységcsomag, fogyasztásmérő rögzítő csavarok
- Földkábellel vagy szabadvezetékkel történő csatlakozásra
- Kombi áramvédő kapcsolóval, túlfeszültségvédelemmel és SCHUKO dugaszolóaljzattal



Névleges feszültség	$U_n = 400/230 \text{ V a.c.}$
Névleges szigetelési feszültség	$U_i = 690 \text{ V a.c.} / 1000 \text{ V d.c.}$
Áramkör névleges árama	$I_{nc} = 80 \text{ A}$
Max. beépítési mélység	231 mm
Rendszerengedély szám	HEN24.E138(HB33KHF4D-U)- K.Sz-M63.80A-H63A

# HENSEL

**Hensel Hungária Villamossági kft.**

H-1225 Budapest  
Dúló utca 37-41.

Tel.: +36-1 886 3415  
e-mail: [info@hensel.hu](mailto:info@hensel.hu)  
[www.hensel.hu](http://www.hensel.hu)

ENYMETER