

## 38498 ACETE 50W CCT SE GR

LED-es reflektor

5905339384980



### A FÉNYFORRÁS TÍPUSA:

Használt világítástechnológia: LED

Nem irányított vagy irányított fényű : DLS

Hálózati vagy nem hálózati : MLS

Összekapcsolt fényforrás (CLS) : nem

Állítható színű fényforrás : nem

Nagy fénysűrűségű fényforrás : nem

Vakításgátló : nem

Szabályozható : nem

### TERMÉKPARAMÉTEREK:

Szín: szürke

Beszereles helye: szerelés: mennyezeti, szerelés: oldalfali

Alkalmazás helye: kültéri

Minimális távolság a megvilágított tárgytól: 1m

Fényerőszabályozható: nem

Mozgásérzékelés: igen

Szélesség [mm]: 194

Magasság [mm]: 250

Mélység [mm]: 51

Érzékenység beállítás: igen

Névleges feszültség [V]: 220-240 AC

Névleges frekvencia [Hz]: 50

Maximális teljesítmény [W]: 50

Áramütés elleni védelmi osztály: I

Búra anyaga: PC

Dióda típusa: LED SMD

Fényáram [lm]: 4300 / 5400 / 4850

Fényforrás színe: meleg fehér, fehér, hideg fehér

Foglalat (Fényforrások): szabad kábelvégződések

Élettartam [h]: 25000

Bekapcs/kikapcs ciklusok száma:  $\geq 15000$

Sugárzási szög [°]: 90

Környezeti hőmérséklet-tartomány, melynek a termék ki lehet téve [° C]:  $-20 \div 40$

Lámpaház anyaga: alumínium ötvözet

Érzékelő típusa: PIR

Vezeték hossz [m]: 0.2

Vezeték keresztmetszete [mm<sup>2</sup>]: 1

Reflektor típusa: szimmetrikus

Érzékelő működési ideje [másodperc-perc]: 10-5

Fényforrás felfűtési ideje [s]:  $\leq 1$

Fényforrás gyújtási ideje [s]:  $\leq 0,5$

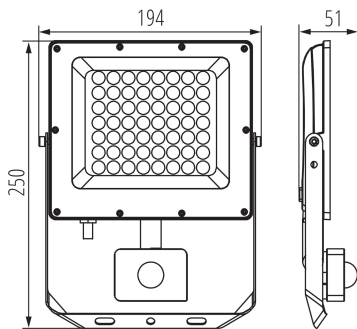
Létrehozás dátuma: 09.01.2025, 11:30

Fenntartjuk a műszaki változtatások bevezetésének jogát. A jelen anyagban található adatok jogi szempontból nem kötelező érvényűek.

Fotometria: adott termék vizsgálatakor elért eredmények. ul. Objazdowa 1-3, 41-922 Radzionków, Poland

## 38498 ACETE 50W CCT SE GR

LED-es reflektor



érzékelő működési szöge [°]: 120

Fényerősség beállítása, melynél az érzékelő mozgást érzékel

[lx]: 5-2000

Függőlegesen mozgatható lámpatest [°]: 180

IP védettség fokozat: 44

Érzékelési tartomány [m]: max 3,5

Egyéb információk: Fényforrások (LS)

Higanytartalom: nem

Fényforrás higanytartalma [mg]: 0

### PARAMETRI ZA USMJERENE IZVORE SVJETLOSTI:

Fényerősség csúcserőssége [cd]: 2800

Fénynyílásszög [°]: 90

### PARAMETRI ZA LED I OLED IZVORE SVJETLOSTI:

Fényforrás energiafogyasztása bekapcsolt üzemmódban Pon [W]: 50

Energiahatékonysági osztály: F

Fényforrás hasznos fényárama  $\Phi_{use}$  [lm]: 4300

Fényforrás hasznos fényárama  $\Phi_{use}$  [lm]: széles kúp (120°)

A korrelált színhőmérséklet [K]: 3000/4000/6500

Színkonzisztencia MacAdam-féle ellipsziszekben: 8

Fényforrás teljesítménye bekapcsolt üzemmódban Pon [W]: 50

Fényforrás magassága [mm]: 250

Fényforrás szélessége [mm]: 194

Fényforrás mélysége [mm]: 51

Színvisszaadási index: 80

Színkoordináták (x): 0,38

Színkoordináták (y): 0,38

R9 színvisszaadási index értéke: 0

Élettartam-tényező: 0,9

Fényáram-stabilitási tényező: 0,96

### PARAMETRI ZA LED I OLED IZVORE SVJETLOSTI NAPAJANE IZ MREZE:

Współczynnik przesuwu fazowego ( $\cos \varphi_1$ ): 0,9

A LED-fényforrás helyettesít egy beépített előtét nélküli, meghatározott teljesítményű fénycsövet: nem vonatkozik

Villogás mértéke (Pst LM): 1.0

Stroboszkópos hatás mértéke (SVM): 4,4

### LOGISZTIKAI ADATOK:

Mértékegység: 1 darab

Csomagolás típusa: 20

Darabszám közbenső csomagolásban: 1

Létrehozás dátuma: 09.01.2025, 11:30

Fenntartjuk a műszaki változtatások bevezetésének jogát. A jelen anyagban található adatok jogi szempontból nem kötelező érvényűek.

Fotometria: adott termék vizsgálatokor elért eredmények. ul. Objazdowa 1-3, 41-922 Radzionków, Poland

## 38498 ACETE 50W CCT SE GR

LED-es reflektor

**Darabszám gyűjtőcsomagolásban:** 20

**Nettó egységsúly [g]:** 504

**Súly [g]:** 647

**Egy darab bruttó súlya [g]:** 592

**Egységcsomagolás hossza [cm]:** 20

**Egységcsomagolás szélessége [cm]:** 5.5

**Egységcsomagolás magassága [cm]:** 25.5

**Doboz súlya [kg]:** 12.94

**Karton szélessége [cm]:** 52

**Doboz magassága [cm]:** 23

**Doboz hossza [cm]:** 56

**Karton térfogata [m<sup>3</sup>]:** 0.066976

