

38497 ACETE 30W CCT SE GR

LED-es reflektor

5905339384973



A FÉNYFORRÁS TÍPUSA:

Használt világítástechnológia: LED

Nem irányított vagy irányított fényű : DLS

Hálózati vagy nem hálózati : MLS

Összekapcsolt fényforrás (CLS) : nem

Állítható színű fényforrás : nem

Nagy fénysűrűségű fényforrás : nem

Vakításgátló : nem

Szabályozható : nem

TERMÉKPARAMÉTEREK:

Szín: szürke

Beszereles helye: szerelés: mennyezeti, szerelés: oldalfali

Alkalmazás helye: kültéri

Minimális távolság a megvilágított tárgytól: 1m

Fényerőszabályozható: nem

Mozgásérzékelés: igen

Szélesség [mm]: 171

Magasság [mm]: 220

Mélység [mm]: 51

Érzékenység beállítás: igen

Névleges feszültség [V]: 220-240 AC

Névleges frekvencia [Hz]: 50

Maximális teljesítmény [W]: 30

Áramütés elleni védelmi osztály: I

Búra anyaga: PC

Dióda típusa: LED SMD

Fényáram [lm]: 2400 / 3240 / 2910

Fényforrás színe: meleg fehér, fehér, hideg fehér

Foglalat (Fényforrások): szabad kábelvégződés

Élettartam [h]: 25000

Bekapcs/kikapcs ciklusok száma: ≥ 15000

Sugárzási szög [°]: 90

Környezeti hőmérséklet-tartomány, melynek a termék ki lehet téve [° C]: $-20 \div 40$

Lámpaház anyaga: alumínium ötvözet

Érzékelő típusa: PIR

Vezeték hossz [m]: 0.2

Vezeték keresztmetszete [mm²]: 1

Reflektor típusa: szimmetrikus

Érzékelő működési ideje [másodperc-perc]: 10-5

Fényforrás felfűtési ideje [s]: ≤ 1

Fényforrás gyújtási ideje [s]: $\leq 0,5$

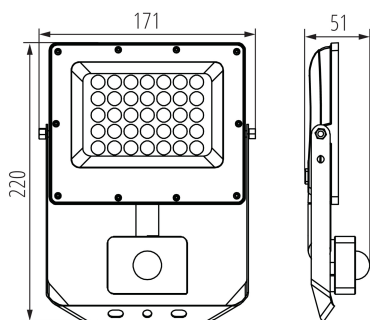
Létrehozás dátuma: 09.01.2025, 11:28

Fenntartjuk a műszaki változtatások bevezetésének jogát. A jelen anyagban található adatok jogi szempontból nem kötelező érvényűek.

Fotometria: adott termék vizsgálatakor elért eredmények. ul. Objazdowa 1-3, 41-922 Radzionków, Poland

38497 ACETE 30W CCT SE GR

LED-es reflektor



érzékelő működési szöge [°]: 120

Fényerősség beállítása, melynél az érzékelő mozgást érzékel [lx]: 5-2000

Függőlegesen mozgatható lámpatest [°]: 180

IP védettség fokozat: 44

Érzékelési tartomány [m]: max 3,5

Egyéb információk: Fényforrások (LS)

Higanytartalom: nem

Fényforrás higanytartalma [mg]: 0

PARAMETRI ZA USMJERENE IZVORE SVJETLOSTI:

Fényerősség csúcértéke [cd]: 2090

Fénynyílásszög [°]: 90

PARAMETRI ZA LED I OLED IZVORE SVJETLOSTI:

Fényforrás energiafogyasztása bekapcsolt üzemmódban Pon [W]: 30

Energiahatékonysági osztály: F

Fényforrás hasznos fényárama Φ_{use} [lm]: 2400

Fényforrás hasznos fényárama Φ_{use} [lm]: széles kúp (120°)

A korrelált színhőmérséklet [K]: 3000/4000/6500

Színkonzisztencia MacAdam-féle ellipsziszekben: 8

Fényforrás teljesítménye bekapcsolt üzemmódban Pon [W]: 30

Fényforrás magassága [mm]: 270

Fényforrás szélessége [mm]: 171

Fényforrás mélysége [mm]: 51

Színvisszaadási index: 80

Színkoordináták (x): 0,38

Színkoordináták (y): 0,38

R9 színvisszaadási index értéke: 0

Élettartam-tényező: 0,9

Fényáram-stabilitási tényező: 0,96

PARAMETRI ZA LED I OLED IZVORE SVJETLOSTI NAPAJANE IZ MREŽE:

Współczynnik przesuwu fazowego ($\cos \varphi_1$): 0,9

A LED-fényforrás helyettesít egy beépített előtét nélküli, meghatározott teljesítményű fénycsövet: nem vonatkozik

Villogás mértéke (Pst LM): 1.0

Stroboszkópos hatás mértéke (SVM): 4,4

LOGISZTIKAI ADATOK:

Mértékegység: 1 darab

Csomagolás típusa: 20

Darabszám közbenső csomagolásban: 1

Létrehozás dátuma: 09.01.2025, 11:28

Fenntartjuk a műszaki változtatások bevezetésének jogát. A jelen anyagban található adatok jogi szempontból nem kötelező érvényűek. Fotometria: adott termék vizsgálatokor elért eredmények. ul. Objazdowa 1-3, 41-922 Radzionków, Poland

38497 ACETE 30W CCT SE GR

LED-es reflektor

Darabszám gyűjtőcsomagolásban: 20

Nettó egységsúly [g]: 390

Súly [g]: 502.5

Egy darab bruttó súlya [g]: 464

Egységcsomagolás hossza [cm]: 17.5

Egységcsomagolás szélessége [cm]: 5.5

Egységcsomagolás magassága [cm]: 22.5

Doboz súlya [kg]: 10.05

Karton szélessége [cm]: 46

Doboz magassága [cm]: 20

Doboz hossza [cm]: 56.5

Karton térfogata [m³]: 0.05198

